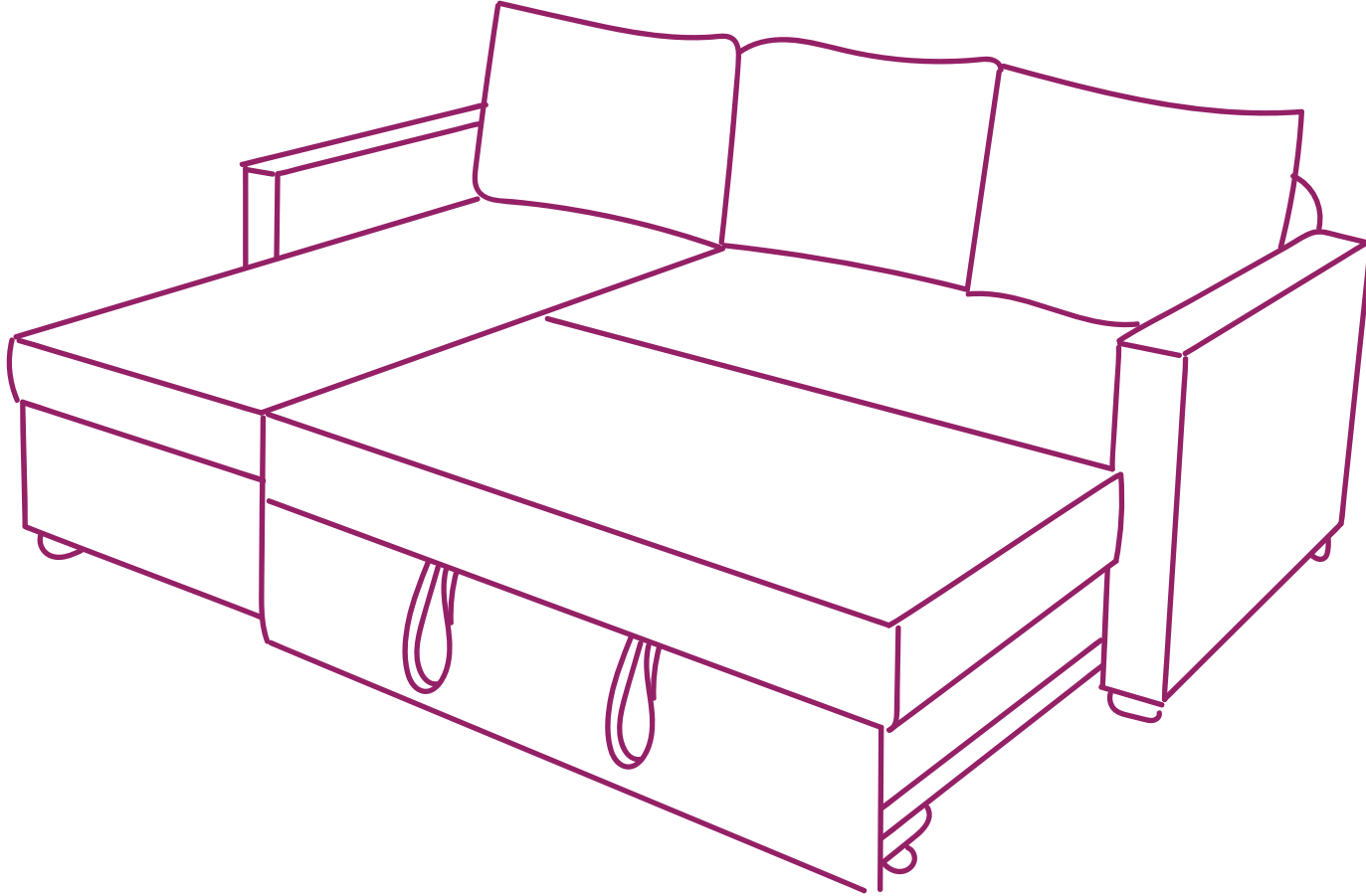


pafu

KADO



Köşe koltuk takımı / Corner sofa sets



MM.09.KDO.KT.X

PAFU KADO CORNER SOFABED

ASSEMBLY INSTRUCTIONS

1-PERSON
ASSEMBLY
REQUIRED



30
min

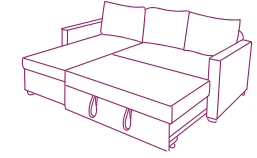


Kurulum
videosu için
QR kodu okutun



Scan the
QR code for
assembly
instructions

NECESSARY TOOLS GEREKLİ ALETLER

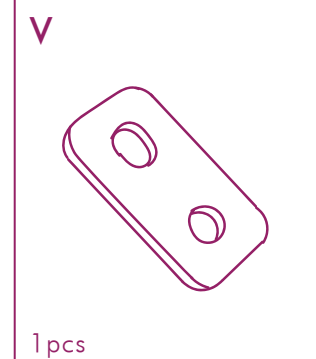
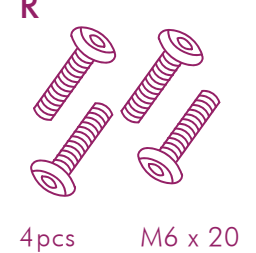
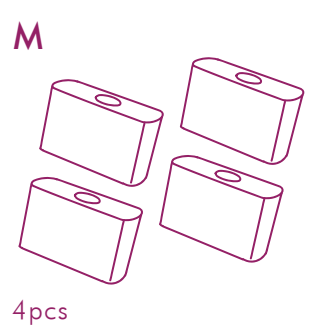
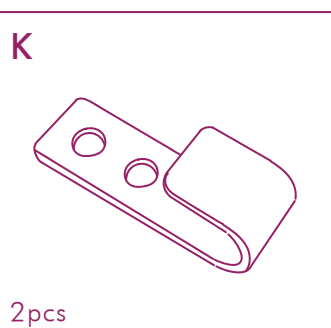
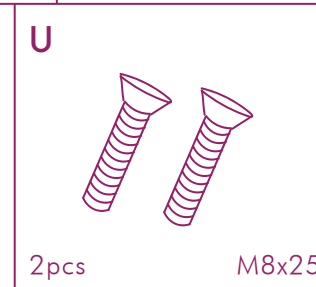
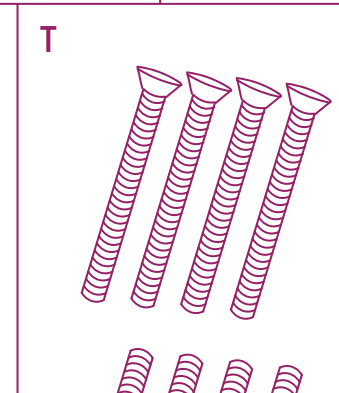
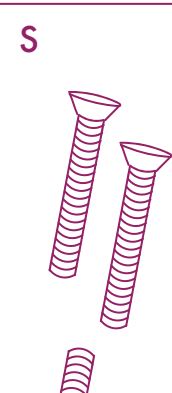
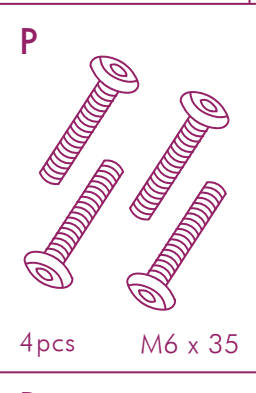
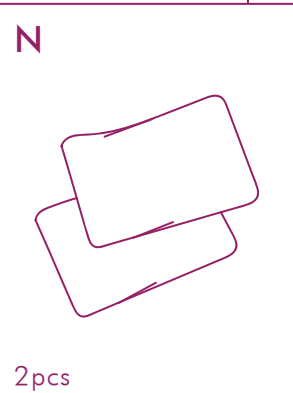
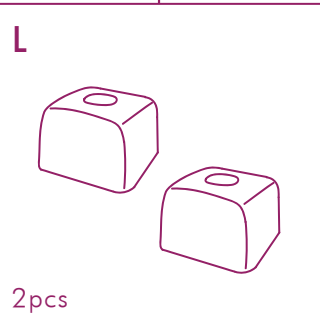
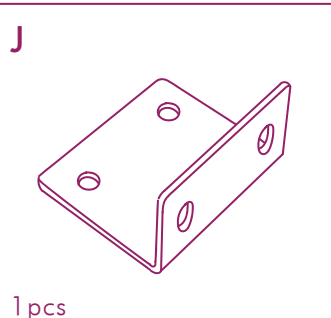
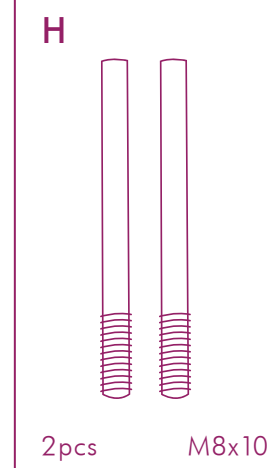
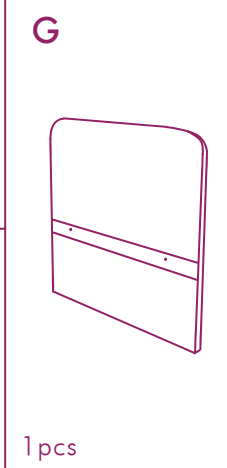
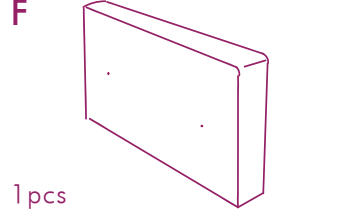
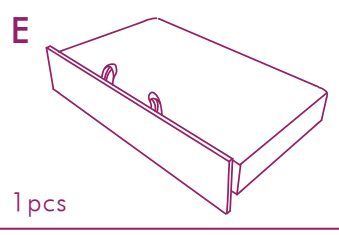
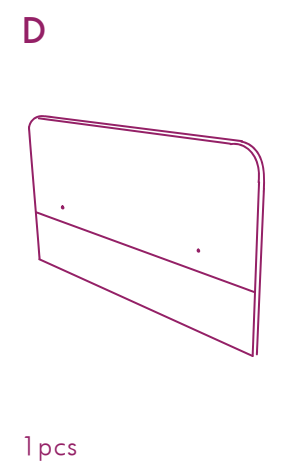
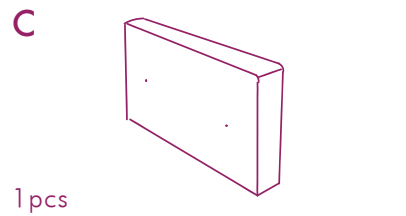
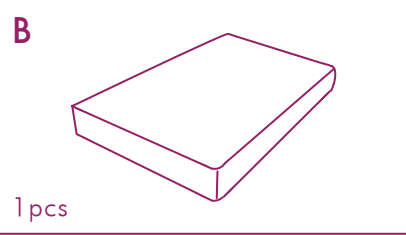
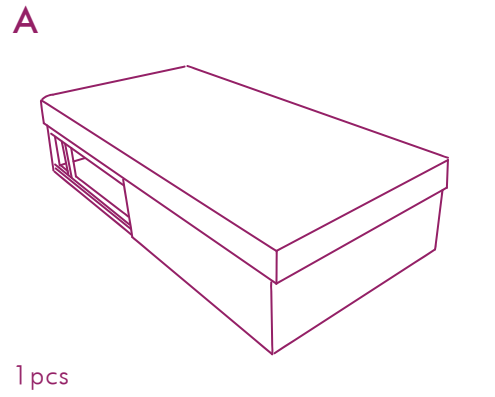


IMPORTANT WARNINGS / ÖNEMLİ UYARILAR

For domestic use only / Yalnızca evde kullanım içindir.
This product is shipped disassembled. Before use verify that all the components and fasteners (hardware) are secure. / Bu ürün demonte olarak gönderilmektedir. Kullanmadan önce tüm bileşenlerin ve bağlantı elemanlarının kutu içerisinde olduğundan emin olunuz.
Take care when opening/closing (folding/unfolding) the product. Keep hands away from the folding mechanisms (if any) to prevent fingers from being trapped and pinched. / Ürünü açarken/kapatırken (katlarken /açarken) dikkatli olun. Parmakların sıkışmasını önlemek için ellerinizi katlama mekanizmalarından (varsa) uzak tutunuz.
Always use on a firm, level ground. / Daima sağlam, düz bir zeminde kullanınız.
Do not use this product if any parts are missing, are damaged or worn. / Eksik, hasarlı veya aşınmış parçaları kullanmayınız.

Do not walk, stand or jump on the product. / Sırtlar ve kollar dahil olmak üzere ürünü üzerinde yürümeyin, ayakta durmayın veya zıplamayınız.
This product contains small components. Please ensure that they are kept away from small children. / Bu ürün küçük parçalar içerir. Lütfen küçük çocuklardan uzak tutunuz.
To clean, wipe with a soft, slightly moist cloth. / Temizlemek için yumuşak, hafif nemli bir bezle siliniz.
Never use corrosive detergents, wire brushes, abrasive scourers, metal or sharp utensils to clean the product. / Ürünü temizlemek için asla aşındırıcı deterjanlar, tel fırçalar, ovma aletleri, metal veya keskin mutfak aletleri kullanmayınız.
Store in a cool and dry place away from children and pets, ideally in original packaging. / Çocuklardan ve evcil hayvanlardan uzakta, ideal olarak orijinal ambalajında, serin ve kuru bir yerde stoklayınız.
Avoid any vibrations and shocks. / Ürünü herhangi bir titreşim ve şoktan uzak tutunuz.

PARTS/PARÇALAR



pafu

MM.09.KDO.KT.X PAFU KADO CORNER SOFABED ASSEMBLY INSTRUCTIONS

1-PERSON
ASSEMBLY
REQUIRED

30
min

Kurulum
videosu için
QR kodu okutun



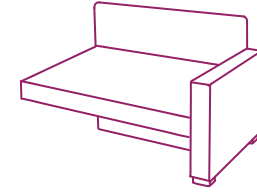
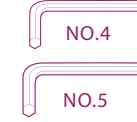
Scan the
QR code for
assembly
instructions

⚠ IMPORTANT WARNINGS / ÖNEMLİ UYARILAR

For domestic use only / Yalnızca evde kullanım içindir.
This product is shipped disassembled. Before use verify that all the components and fasteners (hardware) are secure. / Bu ürün demonte olarak gönderilmektedir. Kullanmadan önce tüm bileşenlerin ve bağlantı elemanlarının kutu içerisinde olduğundan emin olunuz.
Take care when opening/closing (folding/unfolding) the product. Keep hands away from the folding mechanisms (if any) to prevent fingers from being trapped and pinched. / Ürünü açarken/kapatırken (katlarken /açarken) dikkatli olun. Parmakların sıkışmasını önlemek için ellerinizi katlama mekanizmalarından (varsa) uzak tutunuz.
Always use on a firm, level ground. / Daima sağlam, düz bir zeminde kullanınız.
Do not use this product if any parts are missing, are damaged or worn. / Eksik, hasarlı veya aşınmış parçaları kullanmayınız.

Do not walk, stand or jump on the product. / Sırtlar ve kollar dahil olmak üzere ürünün üzerinde yürümeyin, ayakta durmayın veya zıplamayınız.
This product contains small components. Please ensure that they are kept away from small children. / Bu ürün küçük parçaları içerir. Lütfen küçük çocuklardan uzak tutunuz.
To clean, wipe with a soft, slightly moist cloth. / Temizlemek için yumuşak, hafif nemli bir bezle siliniz.
Never use corrosive detergents, wire brushes, abrasive scourers, metal or sharp utensils to clean the product. / Ürünü temizlemek için asla aşındırıcı deterjanlar, tel fırçalar, ovma aletleri, metal veya keskin mutfak aletleri kullanmayınız.
Store in a cool and dry place away from children and pets, ideally in original packaging. / Çocuklardan ve evcil hayvanlardan uzakta, ideal olarak orijinal ambalajında, serin ve kuru bir yerde stoklayınız.
Avoid any vibrations and shocks. / Ürünü herhangi bir titreşim ve şoktan uzak tutunuz.

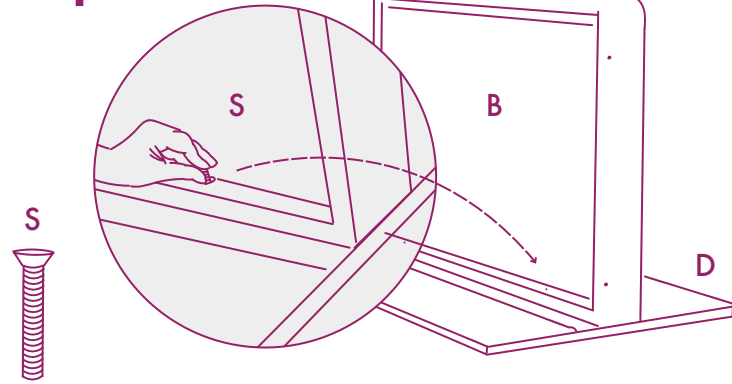
NECESSARY TOOLS GEREKLİ ALETLER



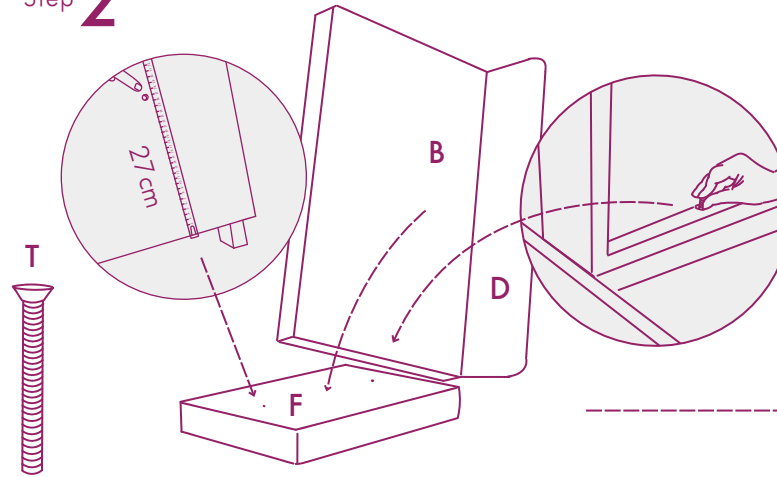
PART 1

MONTAJ ADIMLARI

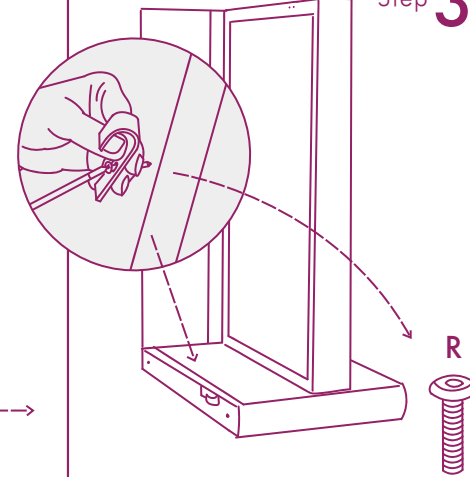
Step 1



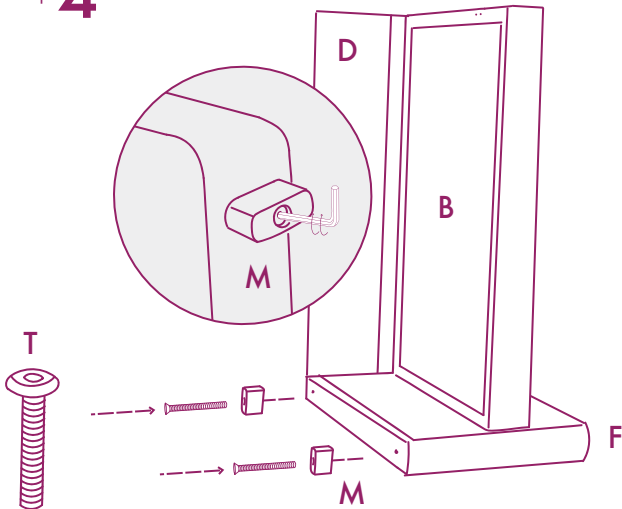
Step 2



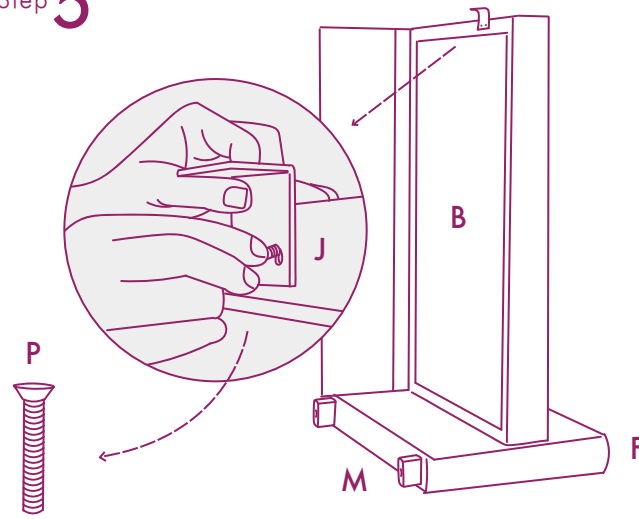
Step 3



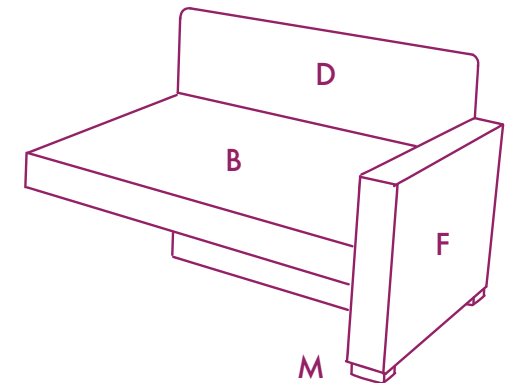
Step 4



Step 5



Step 6



pafu

MM.09.KDO.KT.X PAFU KADO CORNER SOFABED ASSEMBLY INSTRUCTIONS

1-PERSON
ASSEMBLY
REQUIRED

30
min

Kurulum
videosu için
QR kodu okutun

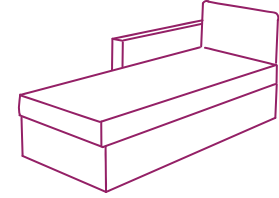


Scan the
QR code for
assembly
instructions

NECESSARY TOOLS GEREKLİ ALETLER

NO.4

NO.5



PART 2

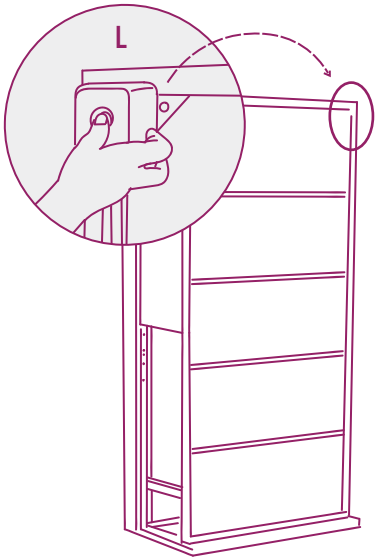
IMPORTANT WARNINGS / ÖNEMLİ UYARILAR

For domestic use only / Yalnızca evde kullanım içindir.
This product is shipped disassembled. Before use verify that all the components and fasteners (hardware) are secure. / Bu ürün demonte olarak gönderilmektedir. Kullanmadan önce tüm bileşenlerin ve bağlantı elemanlarının kutu içerisinde olduğundan emin olunuz.
Take care when opening/closing (folding/unfolding) the product. Keep hands away from the folding mechanisms (if any) to prevent fingers from being trapped and pinched. / Ürünü açarken/kapatırken (katarken /açarken) dikkatli olun. Parmakların sıkışmasını önlemek için ellerinizi katlama mekanizmalarından (varsa) uzak tutunuz.
Always use on a firm, level ground. / Daima sağlam, düz bir zeminde kullanın.
Do not use this product if any parts are missing, are damaged or worn. / Eksik, hasarlı veya aşınmış parçaları kullanmayın.

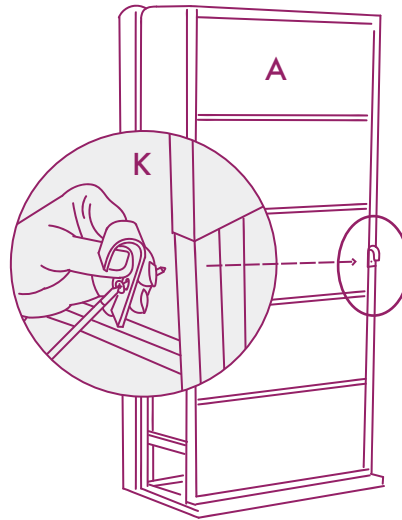
Do not walk, stand or jump on the product. / Sırtlar ve kollar dahil olmak üzere ürünü üzerinde yürümeyin, ayakta durmayın veya zıplamayın.
This product contains small components. Please ensure that they are kept away from small children. / Bu ürün küçük parçalar içerir. Lütfen küçük çocuklardan uzak tutunuz.
To clean, wipe with a soft, slightly moist cloth. / Temizlemek için yumuşak, hafif nemli bir bezle siliniz.
Never use corrosive detergents, wire brushes, abrasive scourers, metal or sharp utensils to clean the product. / Ürünü temizlemek için asla aşındırıcı deterjanlar, tel fırçalar, ovma aletleri, metal veya keskin mutfak aletleri kullanmayın.
Store in a cool and dry place away from children and pets, ideally in original packaging. / Çocuklardan ve evcil hayvanlardan uzakta, ideal olarak orijinal ambalajında, serin ve kuru bir yerde stoklayınız.
Avoid any vibrations and shocks. / Ürünü herhangi bir titreşim ve şoktan uzak tutunuz.

MONTAJ ADIMLARI

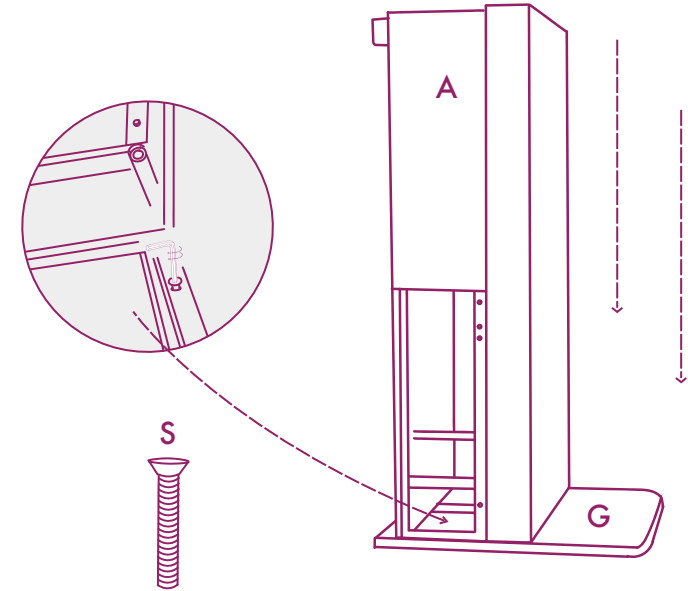
Step 7



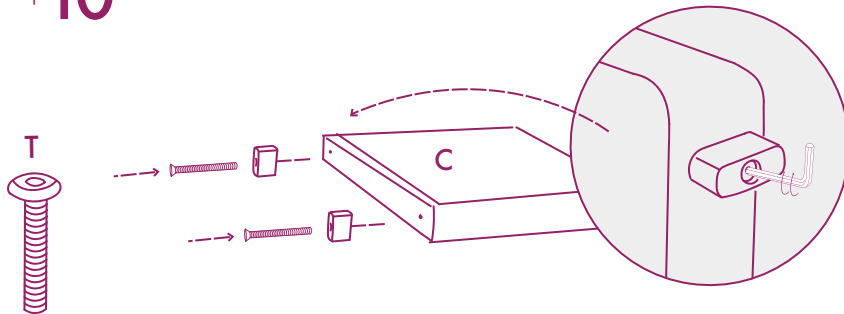
Step 8



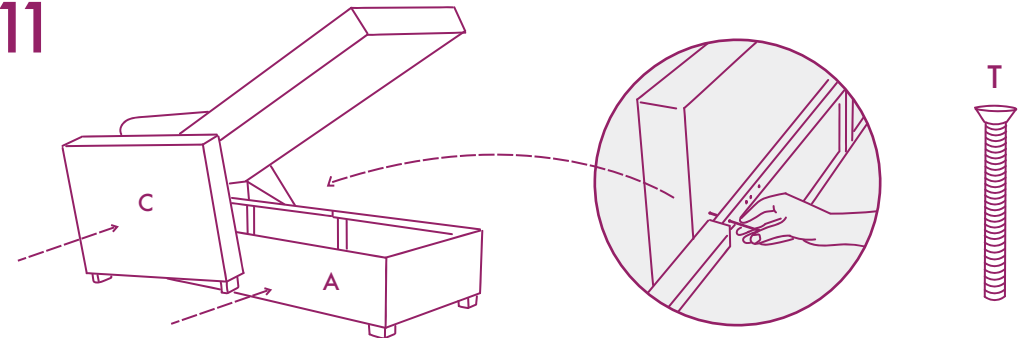
Step 9



Step 10



Step 11



pafu

MM.09.KDO.KT.X PAFU KADO CORNER SOFABED ASSEMBLY INSTRUCTIONS

1-PERSON
ASSEMBLY
REQUIRED



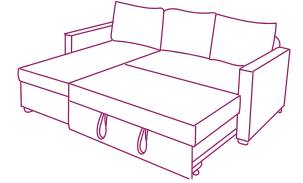
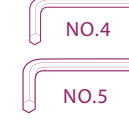
30
min

Kurulum
videosu için
QR kodu okutun



Scan the
QR code for
assembly
instructions

NECESSARY TOOLS GEREKLİ ALETLER



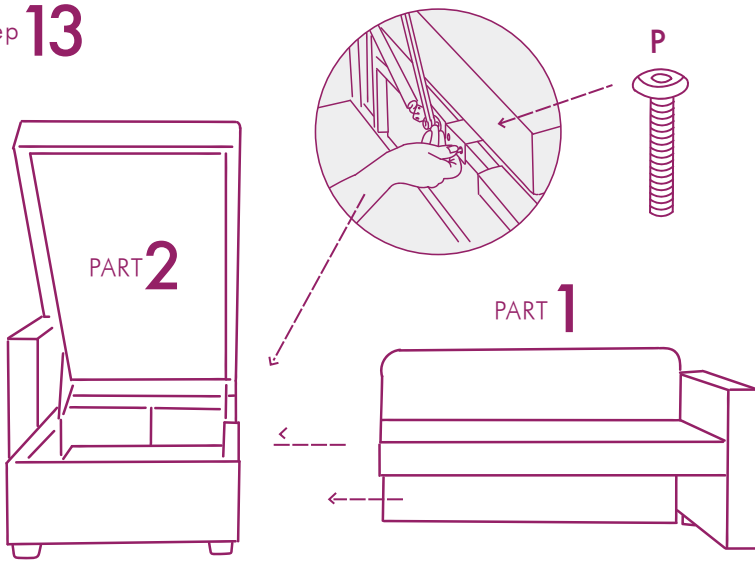
IMPORTANT WARNINGS / ÖNEMLİ UYARILAR

For domestic use only / Yalnızca evde kullanım içindir.
This product is shipped disassembled. Before use verify that all the components and fasteners (hardware) are secure. / Bu ürün demonte olarak gönderilmektedir. Kullanmadan önce tüm bileşenlerin ve bağlantı elemanlarının kutu içerisinde olduğundan emin olunuz.
Take care when opening/closing (folding/unfolding) the product. Keep hands away from the folding mechanisms (if any) to prevent fingers from being trapped and pinched. / Ürünü açarken/kapatırken (katarken /açarken) dikkatli olun. Parmakların sıkışmasını önlemek için ellerinizi katlama mekanizmalarından (varsa) uzak tutunuz.
Always use on a firm, level ground. / Daima sağlam, düz bir zeminde kullanınız.
Do not use this product if any parts are missing, are damaged or worn. / Eksik, hasarlı veya aşınmış parçaları kullanmayınız.

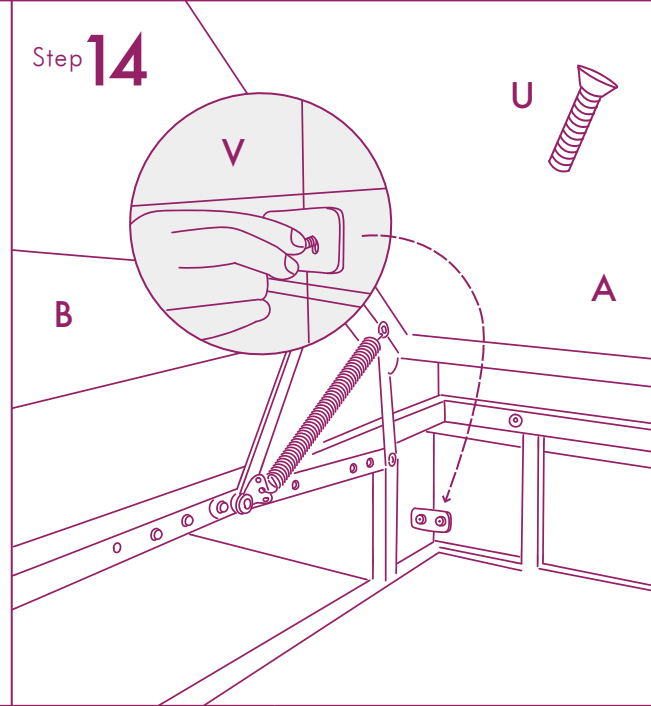
Do not walk, stand or jump on the product. / Sırtlar ve kollar dahil olmak üzere ürünün üzerinde yürümeyin, ayakta durmayın veya zıplamayınız.
This product contains small components. Please ensure that they are kept away from small children. / Bu ürün küçük parçalar içerir. Lütfen küçük çocuklardan uzak tutunuz.
To clean, wipe with a soft, slightly moist cloth. / Temizlemek için yumuşak, hafif nemli bir bezle siliniz.
Never use corrosive detergents, wire brushes, abrasive scourers, metal or sharp utensils to clean the product. / Ürünü temizlemek için asla aşındırıcı deterjanlar, tel fırçalar, ovma aletleri, metal veya keskin mutfak aletleri kullanmayınız.
Store in a cool and dry place away from children and pets, ideally in original packaging. / Çocuklardan ve evcil hayvanlardan uzakta, ideal olarak orijinal ambalajında, serin ve kuru bir yerde stoklayınız.
Avoid any vibrations and shocks. / Ürünü herhangi bir titreşim ve şoktan uzak tutunuz.

MONTAJ ADIMLARI

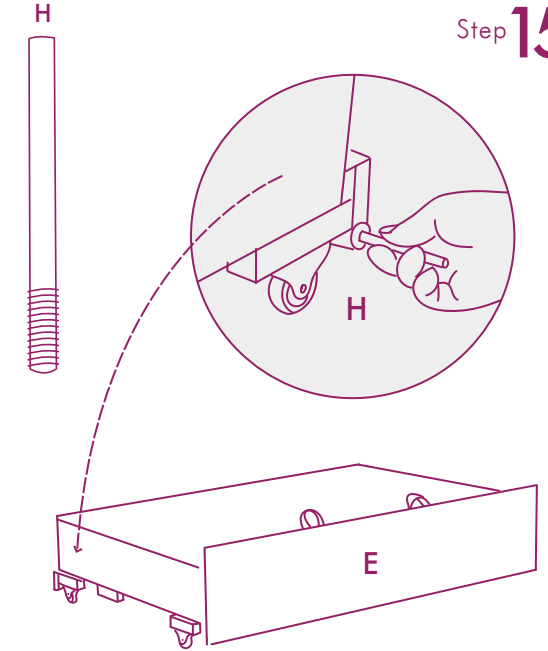
Step 13



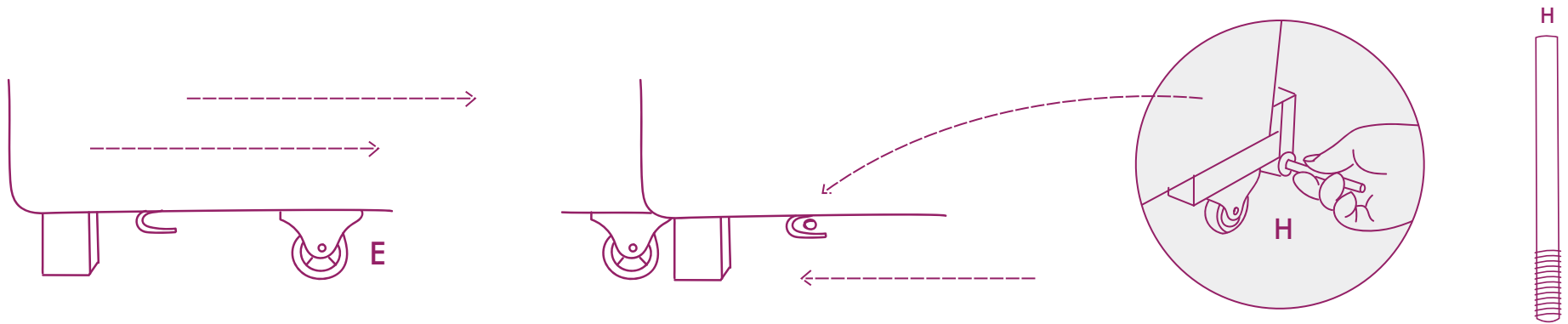
Step 14



Step 15



Step 16



pafu

MM.09.KDO.KT.X PAFU KADO CORNER SOFABED ASSEMBLY INSTRUCTIONS

1-PERSON
ASSEMBLY
REQUIRED



30
min

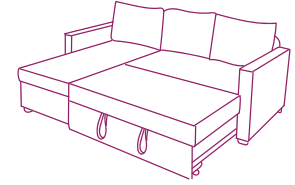


Kurulum
videosu için
QR kodu okutun



Scan the
QR code for
assembly
instructions

NECESSARY TOOLS GEREKLİ ALETLER



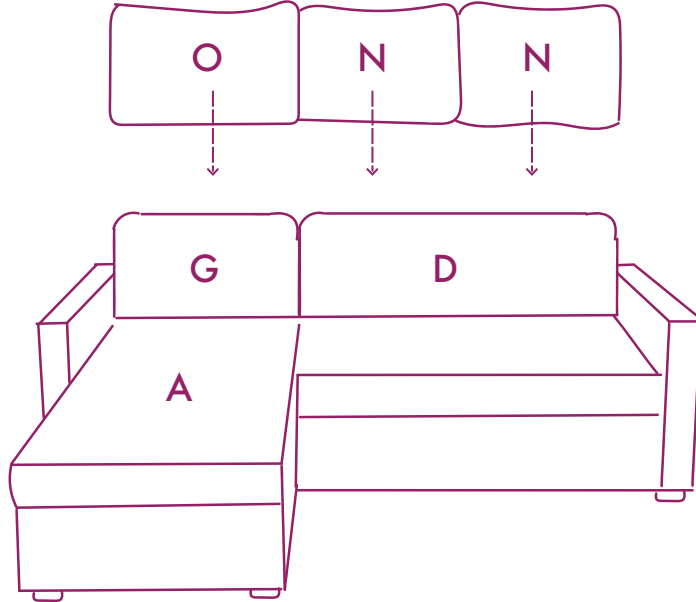
IMPORTANT WARNINGS / ÖNEMLİ UYARILAR

For domestic use only / Yalnızca evde kullanım içindir.
This product is shipped disassembled. Before use verify that all the components and fasteners (hardware) are secure. / Bu ürün demonte olarak gönderilmektedir. Kullanmadan önce tüm bileşenlerin ve bağlantı elemanlarının kutu içerisinde olduğundan emin olunuz.
Take care when opening/closing (folding/unfolding) the product. Keep hands away from the folding mechanisms (if any) to prevent fingers from being trapped and pinched. / Ürünü açarken/kapatırken (katarken / açarken) dikkatli olun. Parmakların sıkışmasını önlemek için ellerinizi katlama mekanizmalarından (varsa) uzak tutunuz.
Always use on a firm, level ground. / Daima sağlam, düz bir zeminde kullanın.
Do not use this product if any parts are missing, are damaged or worn. / Eksik, hasarlı veya aşınmış parçaları kullanmayınız.

Do not walk, stand or jump on the product. / Sırtlar ve kollar dahil olmak üzere ürünün üzerinde yürümeyin, ayakta durmayın veya zıplamayın.
This product contains small components. Please ensure that they are kept away from small children. / Bu ürün küçük parçalar içerir. Lütfen küçük çocuklardan uzak tutunuz.
To clean, wipe with a soft, slightly moist cloth. / Temizlemek için yumuşak, hafif nemli bir bezle siliniz.
Never use corrosive detergents, wire brushes, abrasive scourers, metal or sharp utensils to clean the product. / Ürünü temizlemek için asla aşındırıcı deterjanlar, tel fırçalar, ovma aletleri, metal veya keskin mutfak aletleri kullanmayınız.
Store in a cool and dry place away from children and pets, ideally in original packaging. / Çocuklardan ve evcil hayvanlardan uzakta, ideal olarak orijinal ambalajında, serin ve kuru bir yerde stoklayınız.
Avoid any vibrations and shocks. / Ürünü herhangi bir titreşim ve şoktan uzak tutunuz.

MONTAJ ADIMLARI

Step 17



Step 18

